

# 会社説明資料

HP用





# 基本情報

➤ **創業** **1949年**

➤ **資本金** **2500万**

➤ **従業員数** **220名**

➤ **男女比** **8 : 2**





# 拠点

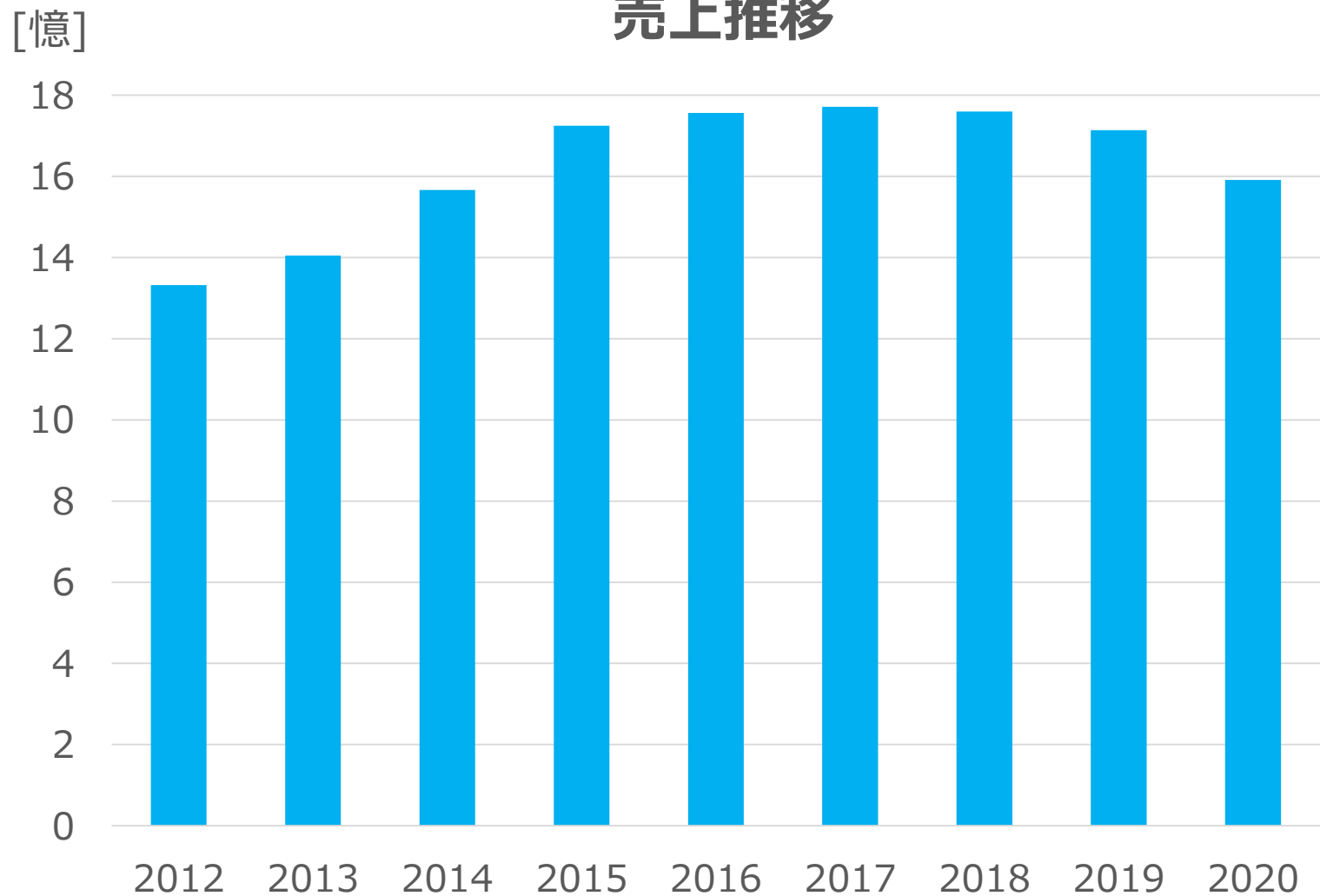
全6拠点





# 売上

売上推移



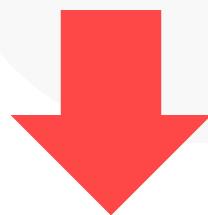
年間売上  
約17億円



# 理念

## 企業理念

顧客満足・社会貢献これらを充足せしめる原動力である  
社員満足度向上を絶えず追求する。



『サービス品質の向上』『成長・努力』が重要

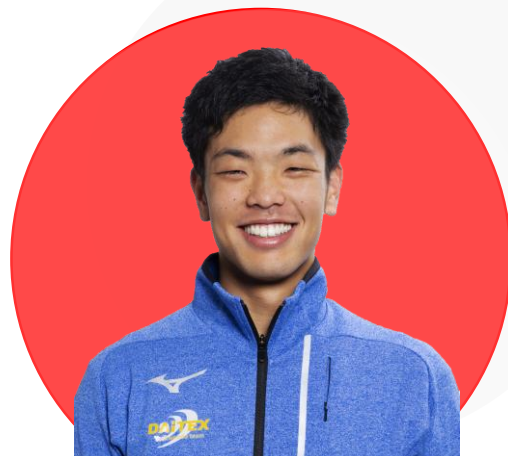


# アスリート支援

ダイテックスは社会貢献活動の一つとして、アスリート支援を行っています。  
現在は3名の選手が在籍しています。



【貫井選手】  
全日本テコンドー選手権大会  
(-49kg級)  
準優勝



【工藤選手】  
全日本テコンドー選手権大会  
(パラの部-75kg+75kg合同級)  
4連覇



【青山選手】  
日本学生陸上競技大会 1m75  
第2位



# 事業内容

ダイテックスでは「人間力」と「技術力」を備えたエンジニアによる、メーカーの設計部門のサポートを行っています。「派遣型」「受託型」の2つのサービスを通して、お客さまの問題解決に取り組みます。プロセスごとの課題やニーズを把握し、信頼できるベストパートナーを目指します。



課題解決



メーカー設計・開発

# 設計の中でも【機械設計に特化】した事業展開！

<産業機械>

13%



<建設機械>

24%



<その他> 11%



<自動車>

52%



売上比率





# 事業形態

ダイテックスの事業形態には「派遣」と「請負」があります。

- ・派遣...取引先メーカー内で働く
- ・請負...仕事を持ち帰り、ダイテックス社内で働く

## ▶ 派遣

ダイテックス



取引先メーカー



8割

## ▶ 請負

ダイテックス



取引先メーカー



2割

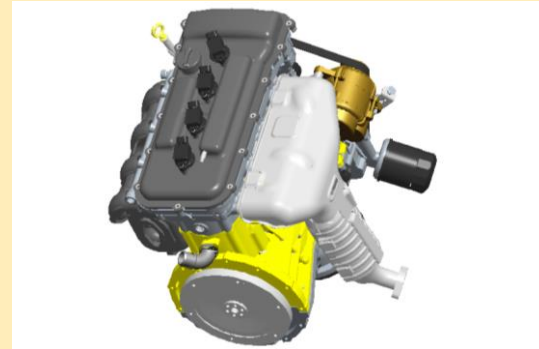


# 仕事内容

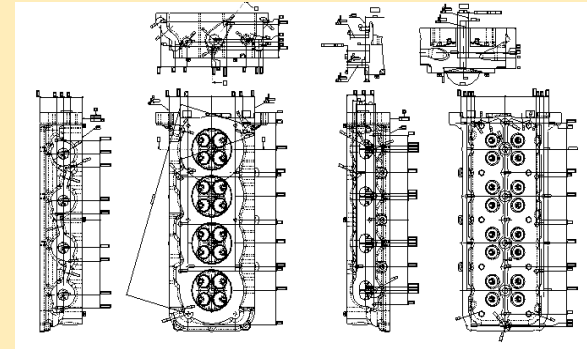
ダイテックスでは主にCAD[Computer Aided Design]を使用した技術サポートを行っています。  
ローエンドCADからハイエンドCADまで、多様なCADを使いこなし、お客様の設計開発を支援します。

# CAD

## 設計・開発用のソフト



3次元モデル



設計図

# 主な4つの仕事内容

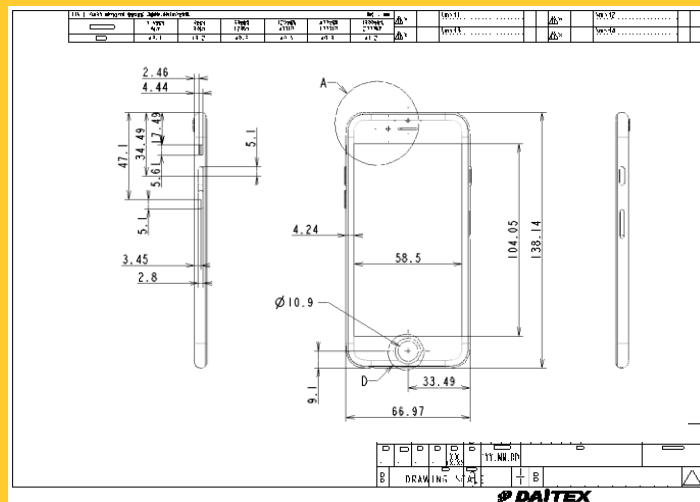
製図

解析

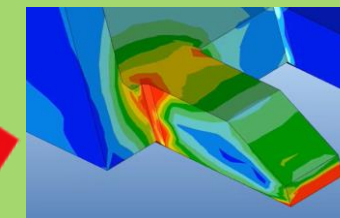
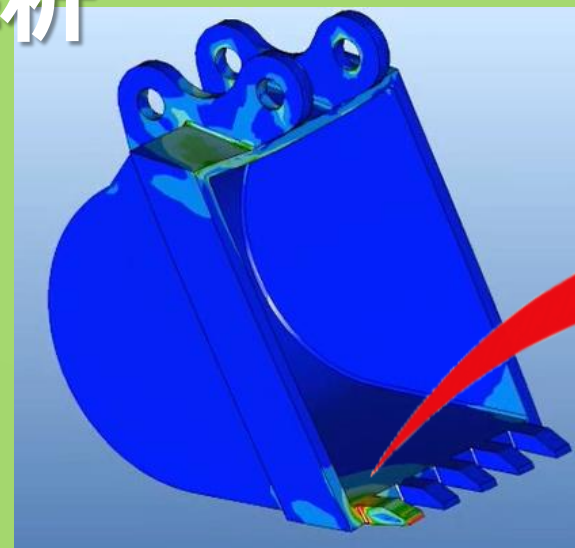
モデリング

設計

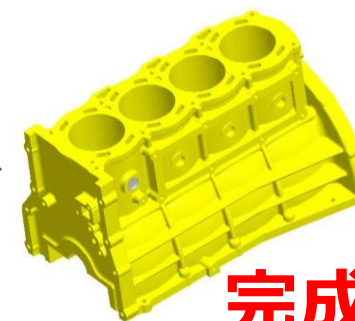
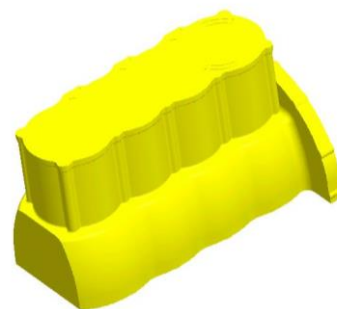
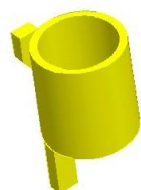
# 製図



# 解析



# モデリング



完成!

# 設計

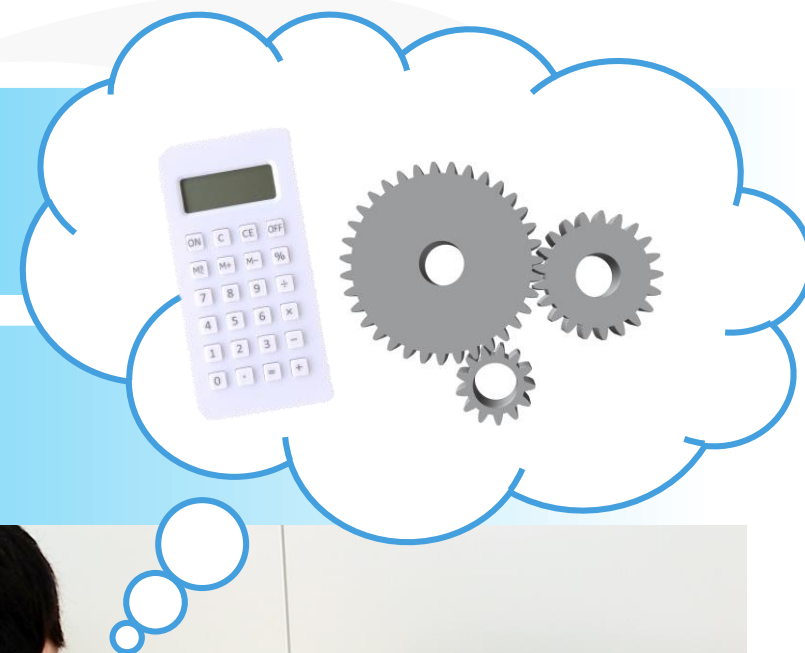
コスト

機能性

安全性

耐久性

形状



製図

解析

モデリング

設計

- メーカーごとに仕事内容は異なる
- 複数の仕事を行う社員もいる

ダイテックスでは、CADを使用した支援以外にも、様々な方法で、設計現場を支援しています。  
そのため、CAD以外の仕事もマルチに対応します。



**CADアドバイザー**



**現物確認**



**資料作成**



# 研修体制

## 6カ月研修



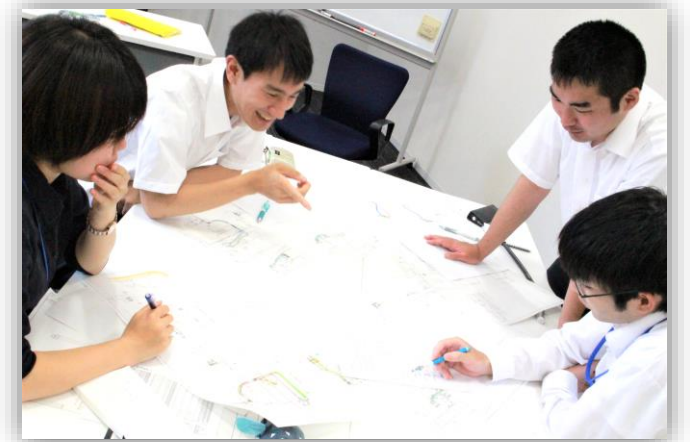
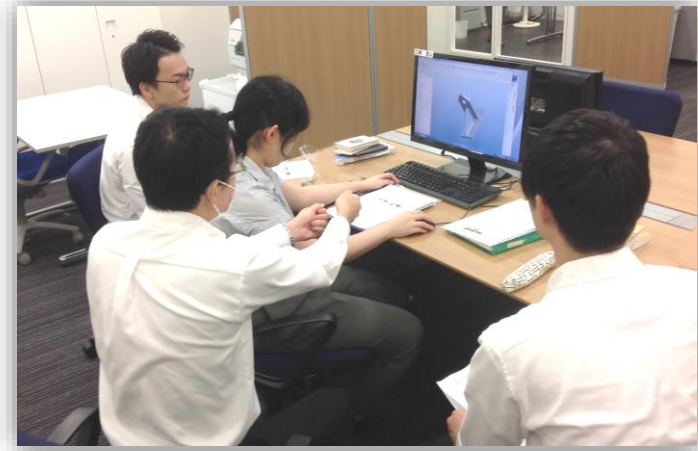
**技術・知識**



**ビジネスマナー**



**専属講師**





# マンスリーマンション

➤ 家賃・水道光熱費 会社負担

➤ 家具家電付き





# 配属先

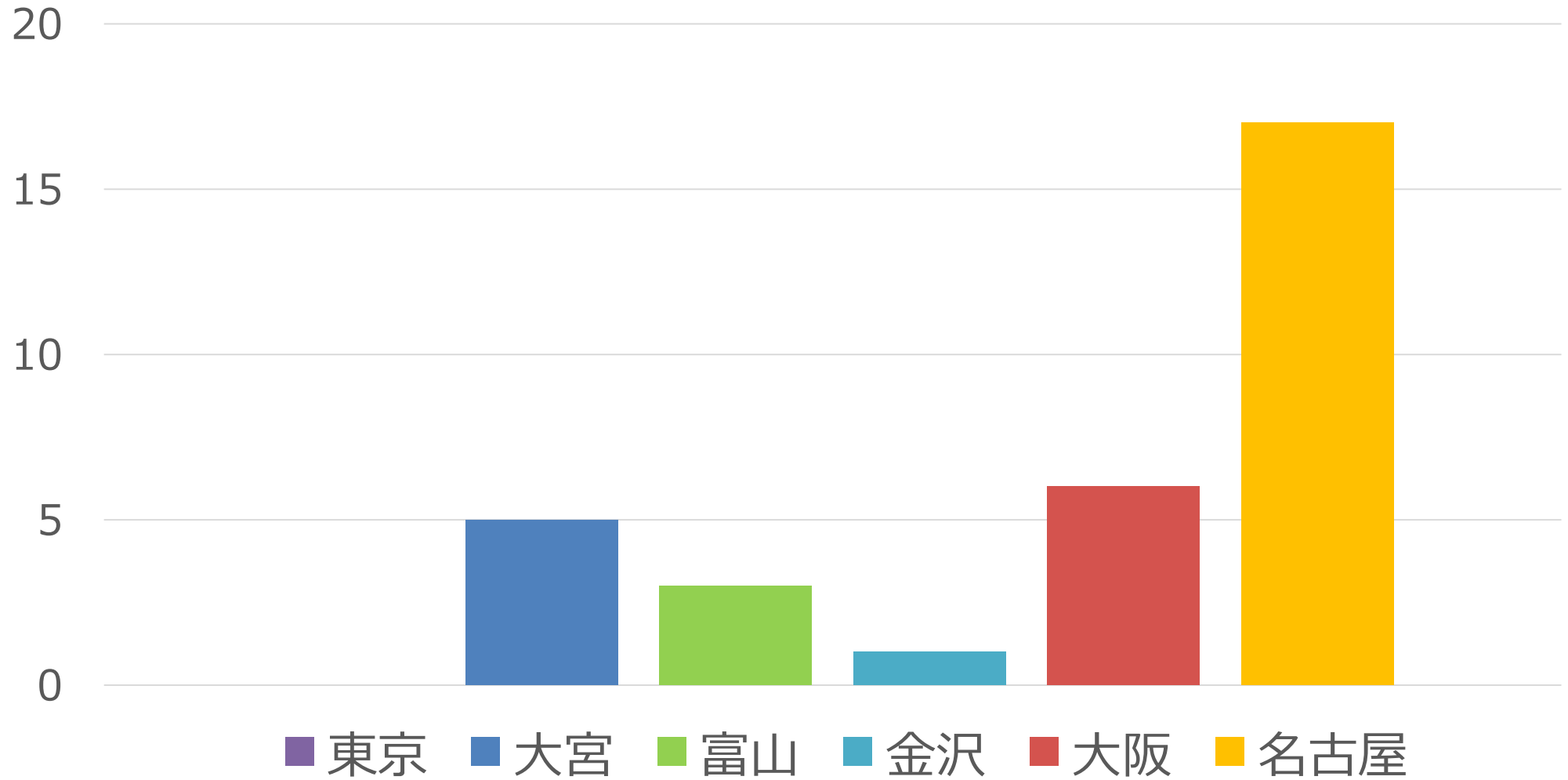


配属先は**6**拠点のいずれか



(人)

## 新入社員 配属先オフィス



※2018～2020年入社の新入社員



# 転勤



全国転勤あり



# 雇用条件

基本給 大卒 220,000円

雇用形態 正社員

年間休日 126日

有給休暇 入社すぐ10日付与 ※平均取得日数12.0日

残業時間 平均24時間/月

退職金 勤続1年から

昇給 年1回

賞与 年2回

※2020年度4.6カ月分

勤務地 各6拠点

※全国転勤有り

住宅手当 独身者 : 40,000円/月  
家族帯同者 : 80,000円/月

※規定あり



# 求める人物像

## コミュニケーション力

様々な立場の人と  
関係を築ける人

## 探求心

関心や疑問を持って  
行動する人

## 空間把握力

構造やしくみを  
想像することが好きな人



# 選考

書類選考

通過の場合はお電話にてご連絡致します。

一次選考 <WEB>

- ・面接
- ・空間把握力テスト

二次選考 <東京本社>

- ・仕事体験
- ・テスト(数学/三面図)
- ・面接

内々定

通過のご連絡を致します。

<その他> コロナウィルスの感染状況によって、二次選考を延期する場合がございます。  
予めご理解・ご了承のほどよろしくお願いいたします。